

Działanie

Jeśli wykonano połączenie z głównej kasety zewnętrznej lub z modułu portiera (jeśli istnieje w instalacji), unifon otrzymuje sygnał akustyczny (DIN-DØN). Podnieś słuchawkę, aby wykonać rozmowę z kasetą zewnętrzną (lub modulem portiera) trwającą około 1 minutę. Wciśnij przycisk aby otworzyć drzwi. Aby zadzwonić do modułu portiera podnieś słuchawkę i:

- jeśli linia jest zajęta (sygnał przerywany), wykonaj rezerwację połączenia przez wciśnięcie przycisku i odłóż słuchawkę. Po zwolnieniu linii Moduł portiera zostanie wywołany ponownie
- jeśli linia jest wolna (sygnał ciągły), wciśnij przycisk
- jeśli portier nie prowadzi rozmowy i nie posiada rezerwacji słyszany jest sygnał wywołania i wykonywane jest połączenie do modułu portiera.
- jeśli portier prowadzi rozmowę lub posiada rezerwację rozmowy z portierem, słyszany jest sygnał potwierdzenia i moduł portiera zostanie wywołany ponownie po zwolnieniu linii. Jeśli w ciągu następnych 10 sekund podniesiemy słuchawkę słyszany jest sygnał odmowy. Ton odmowy jest również słyszany gdy w instalacji nie jest zainstalowany moduł portiera.



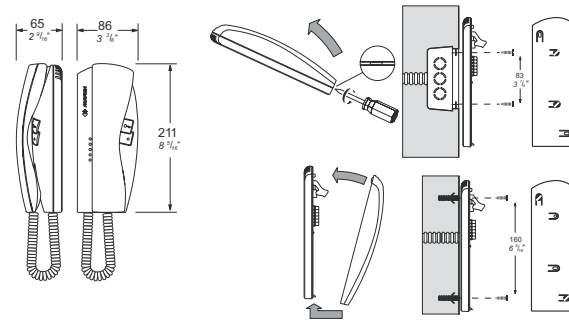
Mi 2350

Art. KM810WDG

UNIFON Z MODUŁEM KODUJĄCYM

Unifon serii **Compact** z modulem kodującym do systemu cyfrowego FN4000

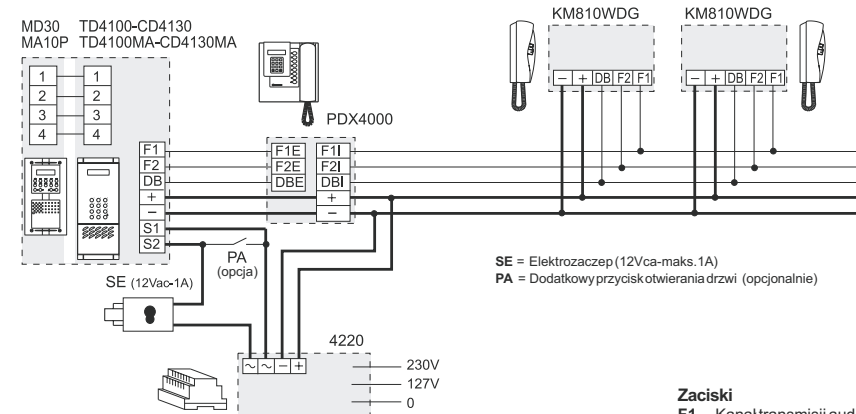
Instalacja



Dane techniczne

Zasilanie :	12Vcc ± 1
Pobór prądu: stan spoczynku	20mA
stan działania	50mA
Maksymalna liczba unifonów w instalacji:	100
Maks. odległość od kasety zewnętrznej:	300m
Temperatura pracy:	0° + +40°C
Maksymalna dopuszczalna wilgotność:	90%RH

-SCHEMAT INSTALACJI SYSTEMU CYFROWEGO Z KASETĄ ZEWNĘTRZNĄ I MODUŁEM PORTIERA



SE = Elektrozaczepek (12Vca-maks.1A)
PA = Dodatkowy przycisk otwierania drzwi (opcjonalnie)

Zaciski

- F1 Kanał transmisji audio
- F2 Kanał odbioru audio
- masa
- + Dodatnie wejście zasilania
- DB linia danych
- A1 wejście funkcji dodatkowych
- AE wyjście funkcji dodatkowych
- P/P przycisk usług ● (maks. 0,3A)

Przekroje przewodów

Ødługość m.	Zaciski F1; F2; DB -			+; - (*)			~ (*)		
	mm ²	mm	AWG	mm ²	mm	AWG	mm ²	mm	AWG
100	0,35	0,7	22	0,75	1	18	1	1,2	17
200	0,5	0,8	20	1	1,2	17	2	1,6	14
300	0,75	1	18	1,5	1,4	15	3	2	12

(*) Przewód oznaczony pogrubioną linią



Symbol przekreślonego kosza na śmieci na produkcji lub jego opakowaniu oznacza, że produktu nie wolno wyrzucać do zwykłych pojemników na odpady. Obowiązkiem użytkownika jest przekazanie zużytego sprzętu do wyznaczonego punktu zbiórki w celu recyklingu odpadów powstających ze sprzętu elektrycznego i elektronicznego.

ACI srl Farfisa Intercoms
Via E. Vanoni, 3 □ 60027 Øsimo (AN) □ Italy
Tel: +39 071 7202038 (r.a.) □ Fax: +39 071 7202037
e-mail: info@acifarfisa.it □ www.acifarfisa.it

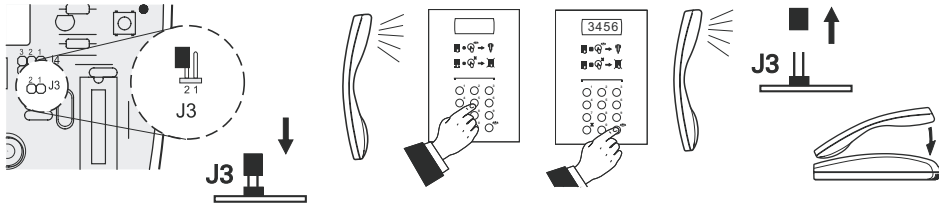
Programowanie numeru użytkownika

- Numer użytkownika można zaprogramować w następujący sposób:
- przez wysłanie kodu z kasety zewnętrznej lub modułu portiera
 - przez wysłanie kodu z kasety zewnętrznej bezpośrednio podłączonej z unifonem

Programowanie z kasety zewnętrznej lub modułu portiera

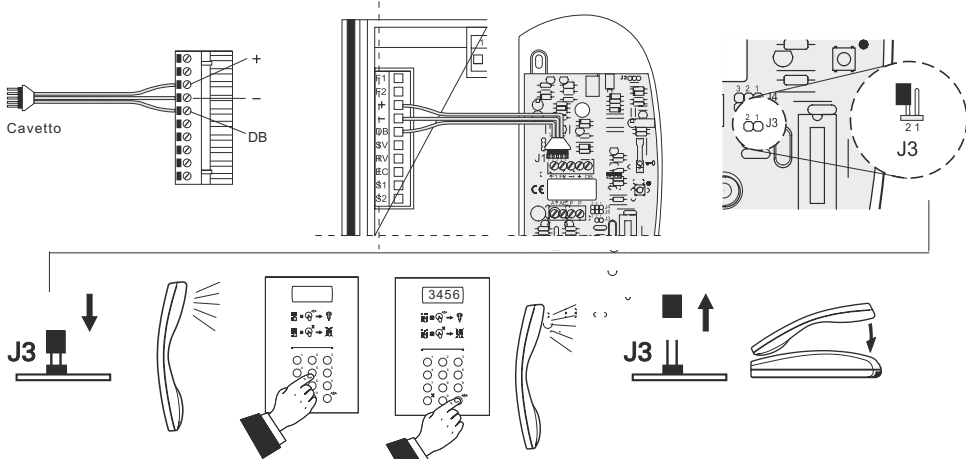
Uwaga: jeśli używamy kasety zewnętrznej z wejścia głównego, moduł portiera (o ile istnieje w instalacji) musi pracować w trybie nocnym

- założ zworkę **J3**
- podnieś słuchawkę (słyszysz ton programowania)
- wybierz numer użytkownika z kasety zewnętrznej lub modułu portiera i wciśnij enter (słyszysz ton potwierdzenia)
- wyjmij zworkę **J3**
- odłóż słuchawkę
- zadzwoń do użytkownika aby sprawdzić zaprogramowany numer



Programowanie z kasety zewnętrznej bezpośrednio podłączonej z unifonem przy pomocy SMT130

- podłącz styki **+**, - oraz **DB** przewodu **SMT130** ze złączem blokowym kasety zewnętrznej **TD4100** lub **TD4100MA**
- włóż małą wtyczkę przewodu do złącza blokowego **J1** unifonu
- założ zworkę **J3**
- podnieś słuchawkę (słyszysz ton programowania)
- wybierz numer użytkownika z kasety zewnętrznej lub modułu portiera i wciśnij enter (słyszysz ton potwierdzenia)
- wyjmij zworkę **J3**
- odłóż słuchawkę
- wybierz numer numer użytkownika aby sprawdzić ustawienie
- odłącz przewód SMT130



Programowanie dodatkowych funkcji

Następujące tryby pracy mogą być programowane jako dodatkowe funkcje:

- czas dzwonięcia (12 lub 25 sekund)
- unifon Master lub Slave (w przypadku wielu monitorów podłączonych równolegle tylko jeden z nich może być zdefiniowany jako Master, wszystkie pozostałe muszą być ustawione jako Slave)
- uziemiony port AE kiedy:
 - unifon otrzymuje połączenie z głównej kasety zewnętrznej lub kaset drugorzędnych (wielokrotne połączenia)
 - unifon otrzymuje połączenie tylko z pojedynczych drugorzędnych kaset zewnętrznych (indywidualne połączenia)
 - unifon dzwoni (użyteczne do obsługi dodatkowego dzwonka)
- port A1 ustawiony do:
 - odbioru połączenia z drugorzędnej pojedynczej kasety zewnętrznej (z możliwością ustawienia czasu dzwonięcia między 5 lub 25 sekund)
 - odbioru lokalnego połączenia dzwonka do drzwi bez funkcji audio.

Jak zaprogramować funkcje dodatkowe

- założ zworkę **J3**
- podnieś słuchawkę (słyszysz ton programowania)
- z kasety zewnętrznej lub modułu portiera wybierz kod przypisany do dodatkowych funkcji które chcemy zaprogramować (patrz tabela poniżej) i wciśnij enter (słyszysz ton potwierdzenia 1 sek.)
- wyjmij zworkę **J3**
- odłóż słuchawkę

Tabela kodów dla dodatkowych funkcji

- Tryb pracy unifonu

- 9980 Unifon Master.** Sygnał dzwonięcia 25 sekund.
- 9981 Unifon Slave.** Sygnał dzwonięcia 25 sekund.
- 9982 Unifon Master.** Sygnał dzwonięcia 12 sekund.
- 9983 Unifon Slave.** Sygnał dzwonięcia 12 sekund.

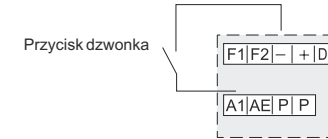
- Port AE (wyjście)

- 9970** Uziemiony sygnał podczas połączenia i rozmów z poszczególnych kaset zewnętrznych (ustawienie fabryczne)
- 9971** Uziemiony sygnał podczas połączenia i rozmów z kasetą główną lub drugorzędną kasetą zewnętrzną
- 9972** Uziemiony sygnał tylko podczas dzwonięcia (dodatkowy dzwonek)

- Port A1 (wejście)

- 9990** Wejście połączenia z pojedynczej drugorzędnej kasety zewnętrznej. Czas połączenia 25 sekund. Kod zajętości nie wysyłany (ustawienie fabryczne)
- 9991** Wejście połączenia z pojedynczej drugorzędnej kasety zewnętrznej. Czas połączenia 5 sekund. Kod zajętości nie wysyłany
- 9992** Wejście połączenia z pojedynczej drugorzędnej kasety zewnętrznej. Czas połączenia 25 sekund. Kod zajętości wysyłany
- 9993** Wejście połączenia z pojedynczej drugorzędnej kasety zewnętrznej. Czas połączenia 5 sekund. Kod zajętości wysyłany
- 9994** Wejście połączenia dzwonka do drzwi (funkcja audio nieaktywna, tylko sygnał dzwonięcia)

Przycisk dzwonka do drzwi



Przycisk "●"

W ustawieniu fabrycznym przycisk "●" jest bezpośrednio połączony ze stykami **P i P** (wolne styki). Dla różnych zastosowań można zmienić konfigurację ustawienia przez przełożenie zworki J4 i J5.

